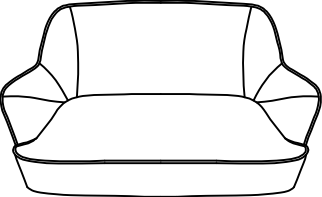
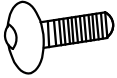
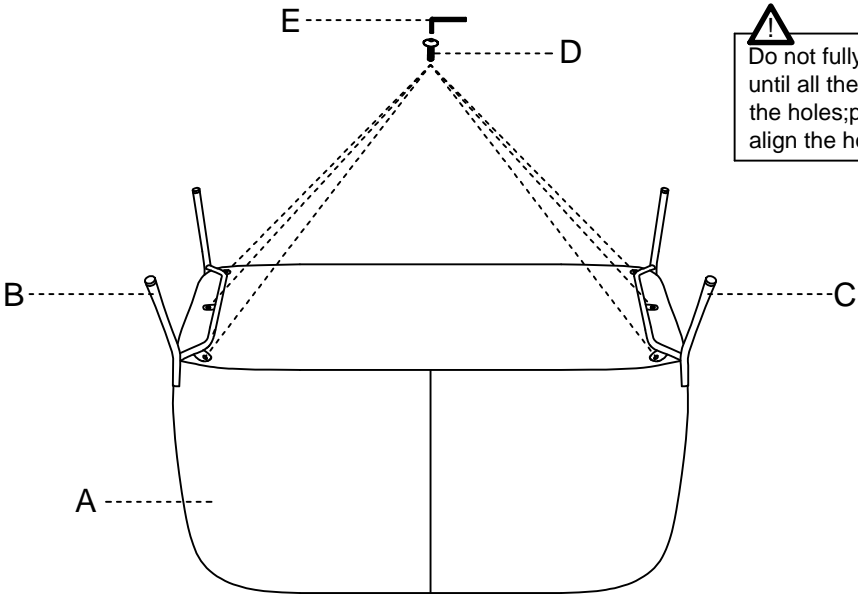



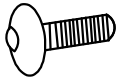


# Assembly Instructions

<p>A*1</p> 	<p>D*6 M6*20mm</p> 	<p>①</p> 
<p>B*1</p> 	<p>E*1 M5</p> 	
<p>C*1</p> 	<p>F*1 M6*20mm</p>  <p>EXTRA PARTS</p>	<p>③</p> 